

MEDICIÓN DE ENERGÍA VÍA WEB

Resumen

Esta nota técnica describe los pasos a seguir para instalar un medidor de energía PM-600 y generar una página web a medida proporcionando a la instalación la característica de supervisión de energía en forma remota a través de una red ethernet

Hardware utilizado

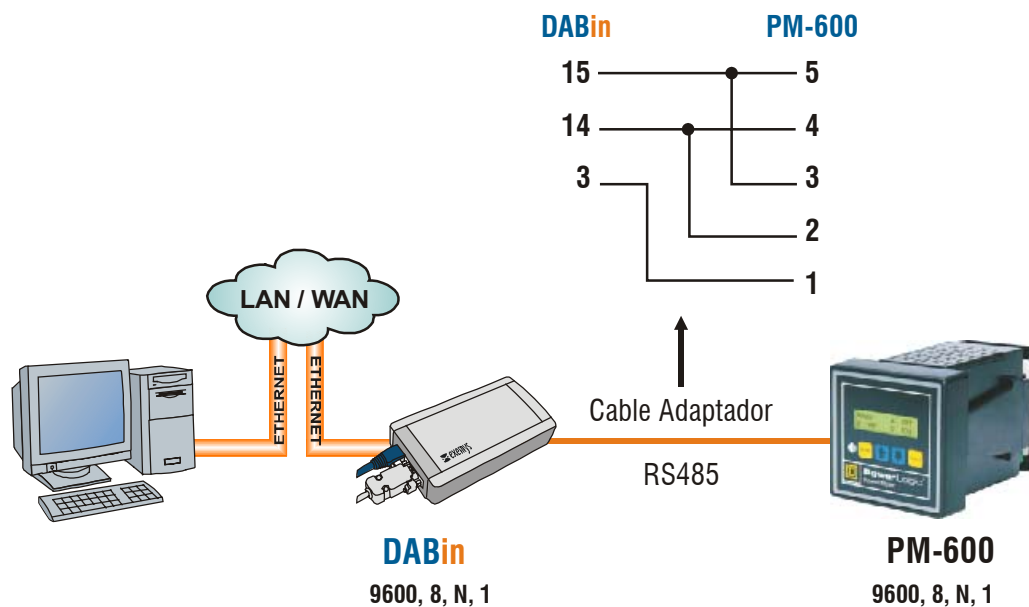
- POWER METER 3020 PM-600
- **DABin-1C43-ST**

Software utilizado

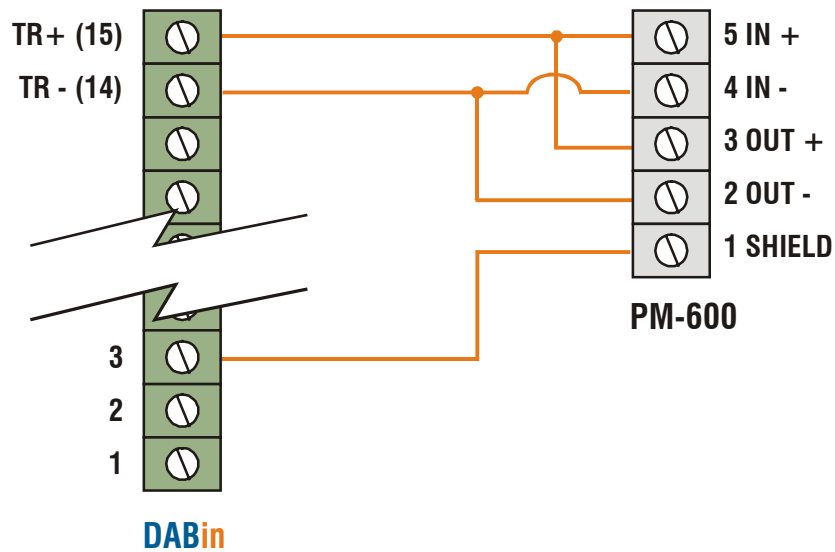
- DABin Configuration Manager (DCM)
- Windows 2000 SP4

Procedimiento

El esquema general de conexión el siguiente:



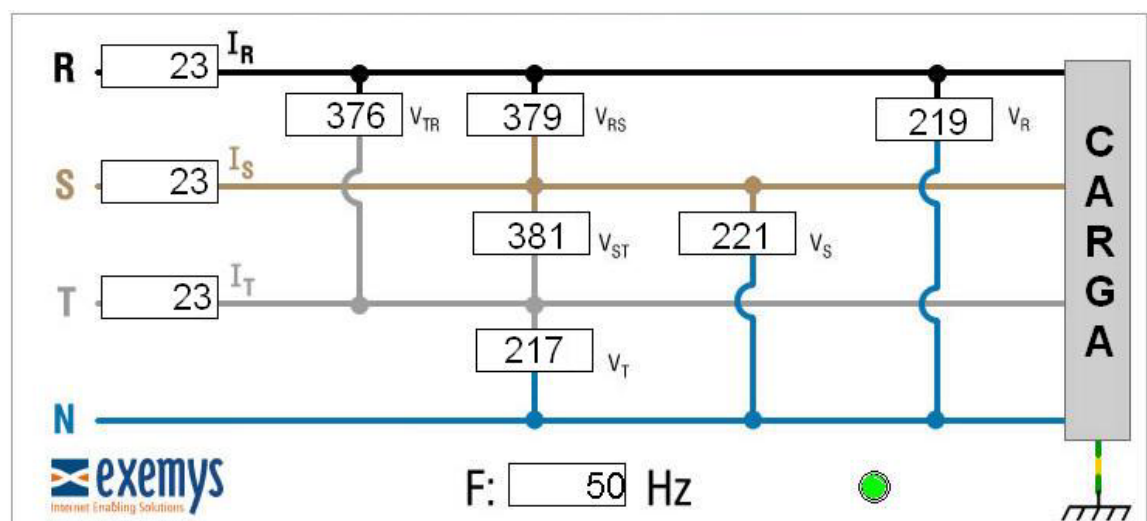
▪ Pinout del cable adaptador



Una vez que ha conectado los equipos de la forma en que se describió anteriormente arriba, está en condiciones de generar un proyecto dentro de DABin para visualizar a través de una pagina web los parámetros requeridos en su sistema.

El modo de configurar el Power Meter es a través de la pantalla de comunicación local (accesorio del producto). Ingresando al menú *Setup* se configura el PM-600 en modo Modbus, dirección de esclavo, boud rate y paridad (para nuestro ejemplo se utiliza Modbus #5, 9600, sin paridad).

En este ejemplo y a modo de demostración, se han configurado los parámetros eléctricos típicos (estos son la frecuencia, las tensiones de línea y las tensiones y corrientes de fase) a visualizar dentro de una red trifásica.



La imagen corresponde a la pagina desarrollada para la demostración. La misma se encuentra dentro del archivo **demo_pm600.zip** que acompaña a la presente nota técnica. En este archivo se encuentra todo el proyecto (configuración de red serie y proyecto web) con lo que solo deberá cargar la memoria del DABin con él y conectar el Power Meter configurado para ver el sistema en funcionamiento.

Si desea una explicación mas profunda sobre los distintos puntos de configuración de la red serie o del proyecto web de DABin, debe referirse al tutorial **Aprenda a utilizar DABin** el cual puede encontrar en www.exemys.com

En cuanto a los distintos modos de utilización y asignaciones de memoria del Power Meter, debe referirse al **manual de instrucción 3020IB9904** el cual es provisto con el equipo.

Una vez terminada la carga del proyecto y conectado el Power Meter del modo indicado en esta nota técnica y en función de la instalación a supervisar, podrá obtener los valores de todos los parámetros eléctricos configurados en el proyecto desde cualquier computadora ubicada en la red.

Para soporte técnico, contacte a:
soporte@exemys.com

Para ventas, por favor contacte a:
ventas@exemys.com

www.exemys.com

Los productos Exemys se encuentran en constante evolución para satisfacer las necesidades de nuestros clientes. Por esta razón, las especificaciones y características están sujetas a cambio sin previo aviso. Puede encontrar información actualizada en www.exemys.com
Copyright © Exemys. All Rights Reserved.

El logo de Exemys es una marca registrada de Exemys S.R.L

Todas las otras marcas mencionadas en este documento son propiedad de sus respectivos fabricantes.

